

**GOEDKEURINGSCERTIFICAAT VOOR EEN MODEL VAN  
COLLO****B/89/B(U)-96 (Rev. 2.0)**

(FABANF-0035437)

Het Federaal Agentschap voor Nucleaire Controle,

Gelet op de wet van 15 april 1994 betreffende de bescherming van de bevolking en van het leefmilieu tegen de uit ioniserende stralingen voortspruitende gevaren en betreffende het Federaal Agentschap voor Nucleaire Controle;

Gelet op het koninklijk besluit van 22 oktober 2017 betreffende het vervoer van gevaarlijke goederen van de klasse 7;

Gelet op het koninklijk besluit van 27 oktober 2009 tot bepaling van de bedragen en de betalingswijze van de retributies geheven met toepassing van de reglementering betreffende de bescherming tegen ioniserende straling;

Gelet op het reglement van het Federaal Agentschap voor Nucleaire Controle van 13 december 2017 met betrekking tot de hoofdstukken 7, 8 en 9 van het koninklijk besluit van 22 oktober 2017 betreffende het vervoer van gevaarlijke goederen van de klasse 7;

Gelet op het governance document GD010-01 houdende de delegatie van handtekeningsbevoegdheid bij het Federaal Agentschap voor Nucleaire Controle;

Gelet op het koninklijk besluit van 31 juli 2009 betreffende het vervoer van gevaarlijke goederen over de binnenwateren (ADN);

Gelet op het Europees Verdrag betreffende het internationaal vervoer van gevaarlijke goederen over de weg (ADR);

Gelet op bijlage 18 bij het Verdrag van Chicago betreffende de internationale burgerluchtvaart (ICAO);

Gelet op de Internationale maritieme Code voor gevaarlijke stoffen (IMDG);

Gelet op het Reglement betreffende het internationale spoorwegvervoer van gevaarlijke goederen (RID);

Overwegende dat het reglement voor het vervoer van radioactieve stoffen SSR-6, uitgave van 2012, werd uitgegeven door de Internationale Organisatie voor Atoomenergie (IAEA);

Gelet op de aanvraag tot goedkeuring van 15 maart 2018 (ontvangen op 15 maart 2018) en de bijkomende informatie van 23 april 2018, ingediend door QSA GLOBAL INC., North Avenue 40, MA 01803 Burlington, USA;

Gelet op het veiligheidsdossier AR/PDSR/0001/TSI-Family (Rev. 5) van 28 februari 2017, opgesteld door NTP RADIOISOTOPES (EUROPE);

Overwegende dat er voldaan is aan de bepalingen van hoofdstuk 7 van het koninklijk besluit van 22 oktober 2017 betreffende het vervoer van gevaarlijke goederen van de klasse 7;

Overwegende dat er voldaan is aan de bepalingen van het reglement van het Federaal Agentschap voor Nucleaire Controle van 13 december 2017 met betrekking tot de hoofdstukken 7, 8 en 9 van het koninklijk besluit van 22 oktober 2017 betreffende het vervoer van gevaarlijke goederen van de klasse 7;

Overwegende dat de retributie betaald werd op 27 maart 2018;

Overwegende dat het model van collo voldoet aan de bepalingen van de voornoemde internationale reglementen;

Overwegende dat NTP RADIOISTOPES (Europe) de ontwerper is van het model van collo en dat de activiteiten van NTP RADIOISTOPES (Europe) met ingang van 8 maart 2018 werden overgenomen door QSA Global Inc.;

Overwegende de afwezigheid van een bijwerking van het veiligheidsdossier die beantwoordt aan de toepasselijke reglementaire vereisten;

Overwegende dat het derhalve aangewezen is de verlenging van de goedkeuring van het model van collo te beperken in de tijd;

Overwegende dat een beperking in de tijd van de verlenging van de goedkeuring van het model van collo tot 31 oktober 2019 te verdedigen is vanuit het oogpunt van veiligheid op het vlak van stralingsbescherming en dit op basis van de informatie waarover het FANC beschikt;

Overwegende ook dat een tijdelijke verlenging te verdedigen is op basis van het algemene belang om de veiligheid van het transport van radioactieve stoffen te garanderen, vermits het transport anders in minder veilige omstandigheden of geheel niet zou kunnen gebeuren,

beslist :

Artikel 1. Het model van collo GammaMat TSI 3, zoals beschreven in de bijlage 1 van dit certificaat, wordt goedgekeurd als collo van het type B(U).

Het model van collo GammaMat TSI 3/1, zoals beschreven in de bijlage 1 van dit certificaat, wordt goedgekeurd als collo van het type B(U).

Artikel 2. Dit certificaat is geldig voor het vervoer via de binnenwateren.

Artikel 3. Dit certificaat is geldig voor het vervoer over de weg.

Artikel 4. Dit certificaat is geldig voor het luchtvervoer.

Artikel 5. Dit certificaat is geldig voor het maritiem vervoer.

Artikel 6. Dit certificaat is geldig voor het vervoer via het spoor.

Artikel 7. Dit certificaat ontheft de verzender er niet van de voorschriften na te leven, opgemaakt door de overheden van de landen over wiens grondgebied het collo wordt vervoerd.

Artikel 8. Het identificatiemerk is B/89/B(U)-96.

Artikel 9. De revisielijst van dit certificaat is opgenomen in bijlage 2.

Artikel 10. De meldingen beschreven in artikels 7, 8 en 9 van het reglement van het Federaal Agentschap voor Nucleaire Controle van 13 december 2017 met betrekking tot de hoofdstukken 7, 8 en 9 van het koninklijk besluit van 22 oktober 2017 betreffende het vervoer van gevaarlijke goederen van de klasse 7, zijn verplicht.

Artikel 11. **Naast de notificaties gespecificeerd in artikel 10 van dit certificaat dient elke eigenaar het serienummer van elke verpakking die hij in zijn bezit heeft aan het Federaal Agentschap voor Nucleaire Controle mee te delen, vóór 31 december 2018.**

**(In addition to the notifications specified in article 10 of this certificate, each owner should notify the serial number of each packaging in its possession to the Federal Agency for Nuclear Control before 31 December 2018.)**

Artikel 12. **Voorgaande de fabricage van nieuwe verpakkingen conform dit model van collo dient elke fabrikant zich te registreren bij het Federaal Agentschap voor Nucleaire Controle en hij mag deze verpakkingen enkel fabriceren na expliciet akkoord van de eigenaar van het model van collo (QSA Global Inc.).**

**(Prior to manufacture of new packagings conform to this package design, every manufacturer must register at the Federal Agency for Nuclear Control and he can only start manufacturing these packagings after the explicit agreement of the owner of the Intellectual Property (QSA Global Inc.).)**

Artikel 13. Het vervoer op het Belgisch grondgebied van gevaarlijke goederen van de klasse 7 mag enkel geschieden door natuurlijke of rechtspersonen die door het Federale Agentschap voor Nucleaire Controle erkend of vergund zijn.

Artikel 14. Dit certificaat is geldig van 23 april 2018 tot 31 oktober 2019.

Gegeven te Brussel, op 23 april 2018.

Rony Dresselaers,  
Directeur Beveiliging en Vervoer

---

Dossiernr.: FABANF-0035437

**BIJLAGE 1 VAN HET GOEDKEURINGSCERTIFICAAT**  
**B/89/B(U)-96 (Rev. 2.0)**  
(FABANF-0035437)

## 1. Beschrijving van het model van collo

De modellen van collo GammaMat TSI 3 en GammaMat TSI 3/1 worden gefabriceerd, gebruikt en onderhouden in overeenstemming met :

- het veiligheidsdossier AR/PDSR/0001/TSI-Family (Rev. 5) van 28 februari 2017;
- de ontwerpplannen :
  - voor de GammaMat TSI 3 : TSI 3 000-000;
  - voor de GammaMat TSI 3/1 : K125602-002 Issue E;
  - voor de bronhouder TSI-GF-7.8 : K126204-004 Issue B.

### 1.1. Beschrijving van de verpakking

#### 1.1.1. Algemene beschrijving

De verpakkingen GammaMat TSI 3 (zie figuur 1) en GammaMat TSI 3/1 (zie figuur 2) zijn gammagrafietoestellen die bestaan uit een roestvrij stalen cilindrische behuizing rondom een afscherming uit verarmd uranium en wolfram. In deze afscherming bevindt zich een S-vormige buis die aan beide uiteinden met een deksel afgesloten is.

De radioactieve bron is geplaatst in een capsule op de bronhouder TSI-GF-7.8 uit wolfram en roestvrij staal. De bronhouder bevindt zich in de S-vormige buis ter hoogte van de afscherming uit verarmd uranium en wordt op zijn plaats gehouden door middel van een blokkeersysteem dat vergrendeld wordt door een veiligheidsslot.

De behuizing is voorzien van een handvat en twee steunvoeten voor de behandeling en de stuw van het collo. De behuizing is aan beide uiteinden afgesloten met aluminium deksels en beschermdoppen.

De belangrijkste verschillen tussen de verpakking GammaMat TSI 3 en de verpakking GammaMat TSI 3/1 bevinden zich op het niveau van de geometrie van het blokkeersysteem.

#### 1.1.2. Afmetingen en massa's

De verpakking heeft de volgende totale afmetingen :

- lengte : 342 mm (GammaMat TSI 3) en 350 mm (GammaMat TSI 3/1);
- breedte : 132 mm;
- hoogte : 212 mm (GammaMat TSI 3) en 222 mm (GammaMat TSI 3/1).

De maximale massa van het collo bedraagt 20 kg.

## 1.2. Beschrijving van de inhoud

De toegelaten inhoud bestaat uit een bron onder speciale vorm <sup>a</sup> met een activiteit van maximaal 3 TBq Ir-192 waarvan de afmetingen verenigbaar met de bronhouder zijn.

## 1.3. Veiligheidsfuncties

De voornaamste elementen voor de veiligheidsfuncties zijn :

- **de insluiting van de radioactieve inhoud** : de borghouder gevormd door de bron onder speciale vorm en het blokkeersysteem van de bronhouder;
- **de radiologische afscherming** : de afscherming uit uranium en wolfram;
- **de kritikaliteitsveiligheid** : niet van toepassing;
- **de warmteafvoer** : niet van toepassing, gelet op het zwakke thermische vermogen van de inhoud;
- **de bescherming tegen schokken** : de beschermdoppen aan de uiteinden;
- **de bescherming tegen brand** : niet van toepassing, gelet op de inhoud onder speciale vorm en de samenstellende materialen van de verpakking.

## 2. Kritikaliteitsanalyse

Niet van toepassing.

## 3. Gebruik van de verpakking

### 3.1. Gebruiksaanwijzing

De verpakking moet gebruikt worden in overeenstemming met de procedures beschreven in hoofdstuk 1.7 van het veiligheidsdossier AR/PDSR/0001/TSI-Family Part I.

In het bijzonder dienen de volgende controles uitgevoerd te worden voor het verzenden van het collo :

- de overeenstemming van de inhoud met het goedkeuringscertificaat;
- de verzegeling van het collo;
- de overeenstemming van de uitwendige besmetting en de dosisdebieten met de reglementair toegelaten limieten;
- de bevestiging van de reglementaire etiketten en hun overeenstemming met de inhoud.

### 3.2. Beperkingen bij het gebruik

Niet van toepassing.

---

<sup>a</sup> Onder andere : G6 (B/012/S-96) of IR004 (ZA/004/S-96).

### 3.3. Markeringen

Op iedere verpakking, vervaardigd conform het model van collo dat het voorwerp uitmaakt van deze goedkeuring, dienen op een leesbare en duurzame wijze volgende gegevens te zijn aangebracht :

- het identificatiemerk B/89/B(U)-96;
- de identificatie "TYPE B(U)";
- een uniek serienummer gegeven door de fabrikant;
- het klaverbladsymbool zodanig dat het weerstaat aan vuur en water;
- de identificatie van de verzender of van de bestemming;
- het UN-nummer, gevolgd door de benaming en de beschrijving.

### 4. Onderhoudsprogramma

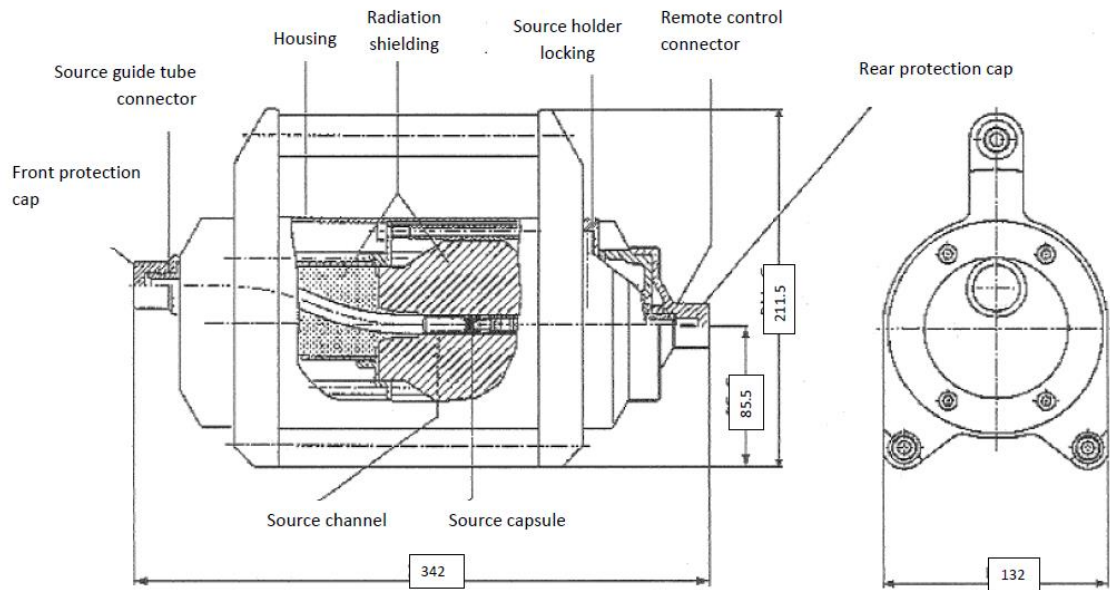
De verpakking moet onderworpen worden aan een periodiek onderhoud conform de bepalingen van hoofdstuk 1.8 van het veiligheidsdossier AR/PDSR/0001/TSI-Family Part I.

Elke verpakking die niet voldoet aan de in het onderhoudsprogramma beschreven criteria moet buiten dienst gesteld worden tot de gepaste correctieve actie uitgevoerd is.

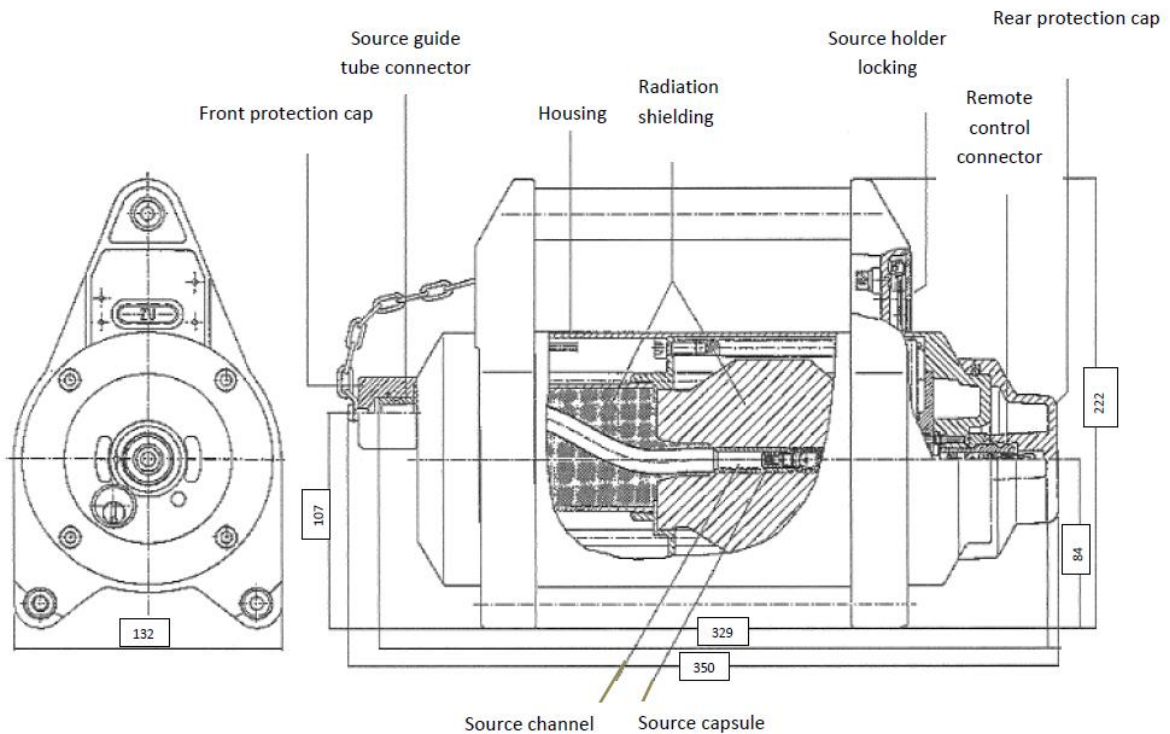
### 5. Beheersysteem

De principes van het beheersysteem die gelden voor het ontwerp, de fabricage, het gebruik en het onderhoud van deze modellen van collo zijn beschreven in hoofdstuk 1.9 van het veiligheidsdossier AR/PDSR/0001/TSI-Family Part I.

## 6. Figuren en tabellen



figuur 1 : schema van de verpakking GammaMat TSI 3



figuur 2 : schema van de verpakking GammaMat TSI 3/1

**BIJLAGE 2 VAN HET GOEDKEURINGSCERTIFICAAT**  
**B/89/B(U)-96 (Rev. 2.0)**  
(FABANF-0035437)

**Revisielijst van het goedkeuringscertificaat B/89**

Identificatiemerk	Rev.	Geldigheid		Reden revisie
		Begin	Einde	
B/89/B(U)-96	0.0	01/04/2014	31/03/2017	Initiële goedkeuring <sup>a</sup>
B/89/B(U)-96	1.0	01/04/2017	31/03/2018	Verlenging en wijziging
B/89/B(U)-96	2.0	23/04/2018	31/10/2019	Administratieve verlenging

---

<sup>a</sup> In het verleden zijn de originele Duitse en Canadese goedkeuringscertificaten gevalideerd door de Belgische bevoegde overheid.

**FEDERAAL AGENTSCHAP VOOR NUCLEAIRE CONTROLE**  
**DEPARTEMENT BEVEILIGING EN VERVOER**  
**DIENST INVOER EN VERVOER**  
**RAVENSTEINSTRAAAT 36**  
**1000 BRUSSEL**  
Tel.: +32 (0)2 289 21 81  
Email : [transport@fanc.fgov.be](mailto:transport@fanc.fgov.be)



**CERTIFICAT D'APPROBATION POUR UN MODELE DE COLIS****B/89/B(U)-96 (Rév. 2.0)**

(FABANF-0035437)

L'Agence fédérale de Contrôle nucléaire,

Vu la loi du 15 avril 1994 relative à la protection de la population et de l'environnement contre les dangers résultant des rayonnements ionisants et relative à l'Agence fédérale de Contrôle nucléaire;

Vu l'arrêté royal du 22 octobre 2017 concernant le transport de marchandises dangereuses de la classe 7;

Vu l'arrêté royal du 27 octobre 2009 fixant le montant et le mode de paiement des redevances perçues en application de la réglementation relative à la protection contre les rayonnements ionisants;

Vu le règlement de l'Agence fédérale de Contrôle nucléaire du 13 décembre 2017 relatif aux chapitres 7, 8 et 9 de l'arrêté royal du 22 octobre 2017 concernant le transport de marchandises dangereuses de la classe 7;

Vu le document de gouvernance GD010-01 portant délégation de la compétence de signature à l'Agence fédérale de Contrôle nucléaire;

Vu l'arrêté royal du 31 juillet 2009 relatif au transport des marchandises dangereuses par voie de navigation intérieure (ADN);

Vu l'Accord européen relatif au transport international des marchandises dangereuses par route (ADR);

Vu l'annexe 18 à la Convention de Chicago relative à l'Aviation Civile internationale (ICAO);

Vu le Code maritime international des marchandises dangereuses (IMDG);

Vu le Règlement concernant le transport international ferroviaire des marchandises dangereuses (RID);

Considérant que le règlement de transport des matières radioactives SSR-6, édition de 2012, a été publié par l'Agence internationale de l'énergie atomique (AIEA);

Vu la demande d'approbation du 15 mars 2018 (reçue le 15 mars 2018) et l'information complémentaire du 23 avril 2018, introduites par QSA GLOBAL INC., North Avenue 40, MA 01803 Burlington, USA;

Vu le dossier de sûreté AR/PDSR/0001/TSI-Family (Rev. 5) du 28 février 2017, rédigé par NTP RADIOISOTOPES (EUROPE);

Considérant que les dispositions du chapitre 7 de l'arrêté royal du 22 octobre 2017 concernant le transport de marchandises dangereuses de la classe 7 sont respectées;

Considérant que les dispositions du règlement de l'Agence fédérale de Contrôle nucléaire du 13 décembre 2017 relatif aux chapitres 7, 8 et 9 de l'arrêté royal du 22 octobre 2017 concernant le transport de marchandises dangereuses de la classe 7 sont respectées;

Considérant que la redevance a été payée le 27 mars 2018;

Considérant que le modèle de colis satisfait aux exigences des règlements internationaux précités;

Considérant que NTP RADIOISTOPES (Europe) est le concepteur du modèle de colis et que les activités de NTP RADIOISTOPES (Europe) ont été reprises, à partir du 8 mars 2018, par QSA Global Inc.;

Considérant l'absence d'une mise à jour du dossier de sûreté qui répond aux exigences réglementaires applicables;

Considérant qu'il convient dès lors de limiter dans le temps la prolongation de l'approbation du modèle de colis;

Considérant qu'une limitation dans le temps de la prolongation de l'approbation du modèle de colis au 31 octobre 2019 est défendable du point de vue de la sûreté dans le domaine de la radioprotection, et ce sur base de l'information dont dispose l'AFCN;

Considérant également qu'une prolongation temporaire peut être justifiée par l'intérêt général de garantir la sûreté du transport de matières radioactives, puisque le transport pourrait alors se dérouler dans des conditions moins sûres ou pas du tout,

décide :

Article 1. Le modèle de colis GammaMat TSI 3, comme décrit à l'annexe 1 de ce certificat, est approuvé comme colis de type B(U).

Le modèle de colis GammaMat TSI 3/1, comme décrit à l'annexe 1 de ce certificat, est approuvé comme colis de type B(U).

Article 2. Le présent certificat est valable pour le transport par voie de navigation intérieure.

Article 3. Le présent certificat est valable pour le transport routier.

Article 4. Le présent certificat est valable pour le transport aérien.

Article 5. Le présent certificat est valable pour le transport maritime.

Article 6. Le présent certificat est valable pour le transport ferroviaire.

Article 7. Le présent certificat ne dispense pas l'expéditeur d'observer les prescriptions établies par les autorités des pays sur le territoire desquels le colis sera transporté.

Article 8. La marque d'identification est B/89/B(U)-96.

Article 9. La liste des révisions de ce certificat est reprise en annexe 2.

Article 10. Les notifications décrites dans les articles 7, 8 et 9 du règlement de l'Agence fédérale de Contrôle nucléaire du 13 décembre 2017 relatif aux chapitres 7, 8 et 9 de l'arrêté royal du 22 octobre 2017 concernant le transport de marchandises dangereuses de la classe 7, sont obligatoires.

Article 11. **En plus des notifications spécifiées à l'article 10 de ce certificat, chaque propriétaire doit notifier à l'Agence fédérale de Contrôle nucléaire le numéro de série de chaque emballage en sa possession avant le 31 décembre 2018.**

**(In addition to the notifications specified in article 10 of this certificate, each owner should notify, the serial number of each packaging in its possession to the Federal Agency for Nuclear Control before 31 December 2018.)**

Article 12. **Préalablement à toute fabrication de nouvelles emballages conformes à ce modèle de colis, tout fabricant doit se déclarer auprès de l'Agence fédérale de Contrôle nucléaire et il ne pourra fabriquer ces emballages qu'après l'accord explicite du propriétaire du modèle de colis (QSA Global Inc.).**

**(Prior to manufacture of new packagings conform to this package design, every manufacturer must register at the Federal Agency for Nuclear Control and he can only start manufacturing these packagings after the explicit agreement of the owner of the package design (QSA Global Inc.).)**

Article 13. Le transport sur le territoire belge des marchandises dangereuses de la classe 7 ne peut être effectué que par des personnes physiques ou morales agréées ou autorisées par l'Agence fédérale de Contrôle nucléaire.

Article 14. Le présent certificat est valable du 23 avril 2018 au 31 octobre 2019.

Fait à Bruxelles, le 23 avril 2018.

  
Rony Dresselaers,  
Directeur Sécurité et Transport

**ANNEXE 1 DU CERTIFICAT D'APPROBATION**  
**B/89/B(U)-96 (Rév. 2.0)**  
(FABANF-0035437)

## 1. Description du modèle de colis.

Les modèles de colis GammaMat TSI 3 et GammaMat TSI 3/1 sont fabriqués, utilisés et entretenus conformément :

- au dossier de sûreté AR/PDSR/0001/TSI-Family (Rev. 5) du 28 février 2017;
- aux plans de concept :
  - pour le GammaMat TSI 3 : TSI 3 000-000;
  - pour le GammaMat TSI 3/1 : K125602-002 Issue E;
  - pour le porte-source TSI-GF-7.8 : K126204-004 Issue B.

### 1.1. Description de l'emballage.

#### 1.1.1. Description générale.

Les emballages GammaMat TSI 3 (voir figure 1) et GammaMat TSI 3/1 (voir figure 2) sont des appareils de gammagraphie qui consistent en une enveloppe cylindrique en acier inoxydable autour d'un blindage en uranium appauvri et en tungstène. Dans ce blindage se trouve un tube en forme de S qui est fermé à chaque extrémité par un couvercle.

La matière radioactive est placée dans une capsule sur le porte-source TSI-GF-7.8 en tungstène et en acier inoxydable. Le porte-source se trouve dans le tube en forme de S à hauteur du blindage en uranium appauvri et est maintenu en position au moyen d'un mécanisme de blocage qui est sécurisé par une serrure de sûreté.

L'enveloppe est munie d'une poignée et de deux pieds de support servant à la manutention et l'arrimage du colis. A chaque extrémité, l'enveloppe est fermée par des couvercles et des capuchons de protection en aluminium.

Les différences principales entre les emballages GammaMat TSI 3 et GammaMat TSI 3/1 se situent au niveau de la géométrie du système de blocage.

#### 1.1.2. Dimensions et masses.

L'emballage a les dimensions hors tout suivantes :

- longueur : 342 mm (GammaMat TSI 3) et 350 mm (GammaMat TSI 3/1);
- largeur : 132 mm;
- hauteur : 212 mm (GammaMat TSI 3) et 222 mm (GammaMat TSI 3/1).

La masse maximale du colis est de 20 kg.

## 1.2. Description du contenu.

Le contenu radioactif autorisé consiste en une matière radioactive sous forme spéciale <sup>a</sup> avec une activité d'au maximum 3 TBq d'Ir-192 dont les dimensions sont compatibles avec le porte-source.

## 1.3. Fonctions de sûreté.

Les éléments principaux pour les fonctions de sûreté sont :

- **le confinement du contenu radioactif** : l'enveloppe de confinement constituée par la matière radioactive sous forme spéciale et le système de blocage du porte-source;
- **la protection radiologique** : le blindage en uranium appauvri et en tungstène;
- **la sûreté criticité** : sans objet;
- **la dissipation thermique** : sans objet, vu la faible puissance thermique dégagée par le contenu;
- **la protection contre les chocs** : les capuchons de protection aux extrémités;
- **la protection contre l'incendie** : sans objet, vu le contenu sous forme spéciale et les matériaux constitutifs de l'emballage.

## 2. Analyse de criticité.

Sans objet.

## 3. Utilisation du colis.

### 3.1. Mode d'emploi.

L'emballage doit être utilisé conformément aux procédures spécifiées au chapitre 1.7 du dossier de sûreté AR/PDSR/0001/TSI-Family Part I.

En particulier, avant l'expédition du colis, l'expéditeur doit effectuer les contrôles suivants :

- la conformité du contenu au certificat d'approbation;
- l'apposition des scellés;
- la conformité de la contamination externe et des débits de dose avec les limites admissibles réglementaires;
- la fixation des étiquettes réglementaires et leur conformité avec le contenu.

### 3.2. Limitations d'utilisation.

Sans objet.

---

<sup>a</sup> Entre autres : G6 (B/012/S-96) ou IR004 (ZA/004/S-96).

### 3.3. Marquages.

Chaque emballage fabriqué conformément au modèle de colis, objet de la présente approbation, doit porter, de manière lisible et durable les éléments suivants :

- la marque d'identification B/89/B(U)-96;
- l'identification "TYPE B(U)";
- un numéro de série unique donné par le fabricant;
- le symbole du trèfle de manière à ce que celui-ci résiste au feu et à l'eau;
- l'identification de l'expéditeur et/ou du destinataire;
- le numéro ONU, suivi de la désignation et la description.

### 4. Programme d'entretien.

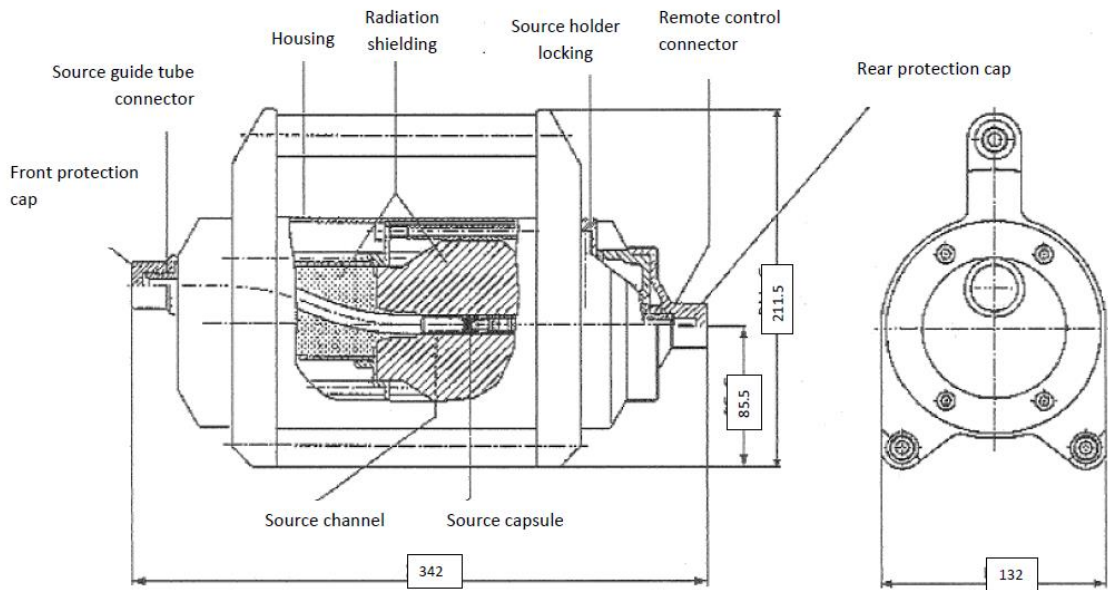
L'emballage doit faire l'objet d'un entretien périodique conforme aux dispositions du chapitre 1.8 du dossier de sûreté AR/PDSR/0001/TSI-Family Part I.

Tout emballage qui ne satisfait pas aux critères spécifiés dans le programme d'entretien doit être mis hors service jusqu'à ce que l'action corrective appropriée ait été effectuée.

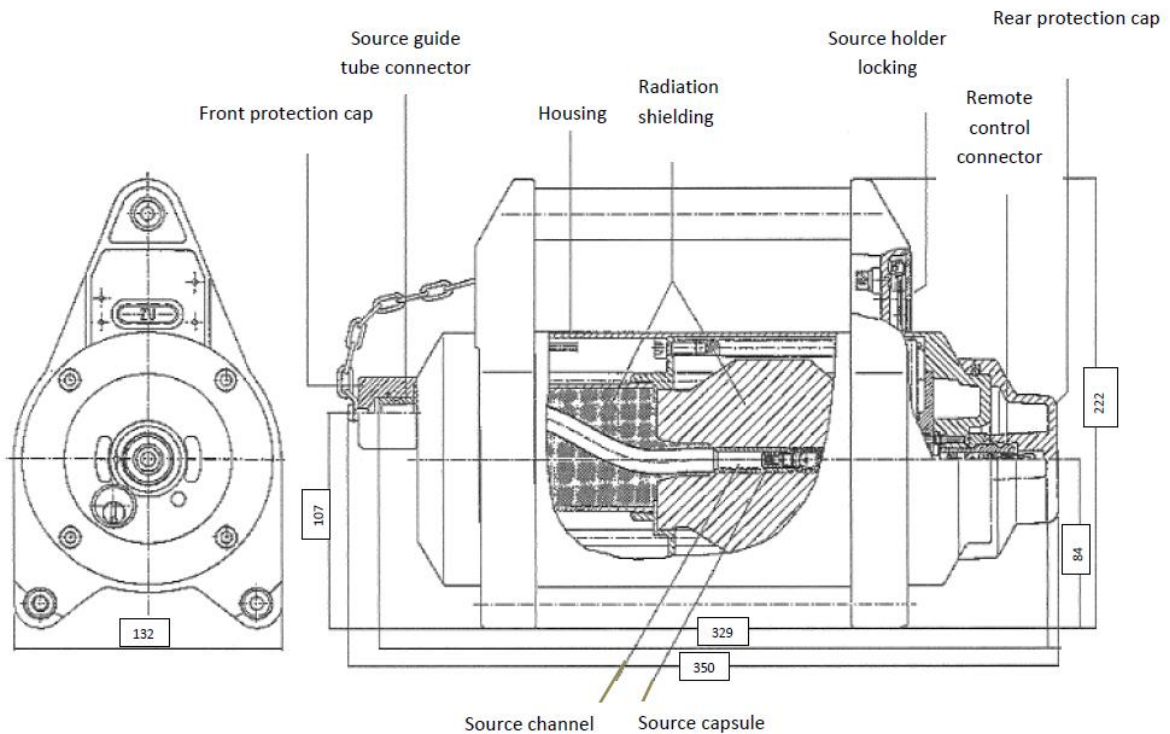
### 5. Système de gestion.

Les principes du système de gestion en vigueur pour la conception, la fabrication, l'utilisation et l'entretien de ces modèles de colis sont décrits au chapitre 1.9 du dossier de sûreté AR/PDSR/0001/TSI-Family Part I.

## 6. Figures et tableaux.



**figure 1 : schéma de l'emballage GammaMat TSI 3.**



**figure 2 : schéma de l'emballage GammaMat TSI 3/1.**

**ANNEXE 2 DU CERTIFICAT D'APPROBATION**  
**B/89/B(U)-96 (Rév. 2.0)**  
(FABANF-0035437)

**Liste de révision du certificat d'approbation B/89.**

Marque d'identification	Rév.	Validité		Raison de révision
		Début	Fin	
B/89/B(U)-96	0.0	01/04/2014	31/03/2017	Approbation initiale <sup>a</sup>
B/89/B(U)-96	1.0	01/04/2017	31/03/2018	Prolongation et modification
B/89/B(U)-96	2.0	23/04/2018	31/10/2019	Prolongation administrative

---

<sup>a</sup> Dans le passé, les certificats d'approbation d'origine allemande et canadienne ont été validés par l'autorité compétente belge.

**AGENCE FEDERALE DE CONTROLE NUCLEAIRE**  
**DEPARTEMENT SECURITE ET TRANSPORT**  
**SERVICE IMPORTATION ET TRANSPORT**  
**RUE RAVENSTEIN 36**  
**1000 BRUXELLES**  
**Tel.: +32 (0)2 289 21 81**  
**Email : [transport@fanc.fgov.be](mailto:transport@fanc.fgov.be)**